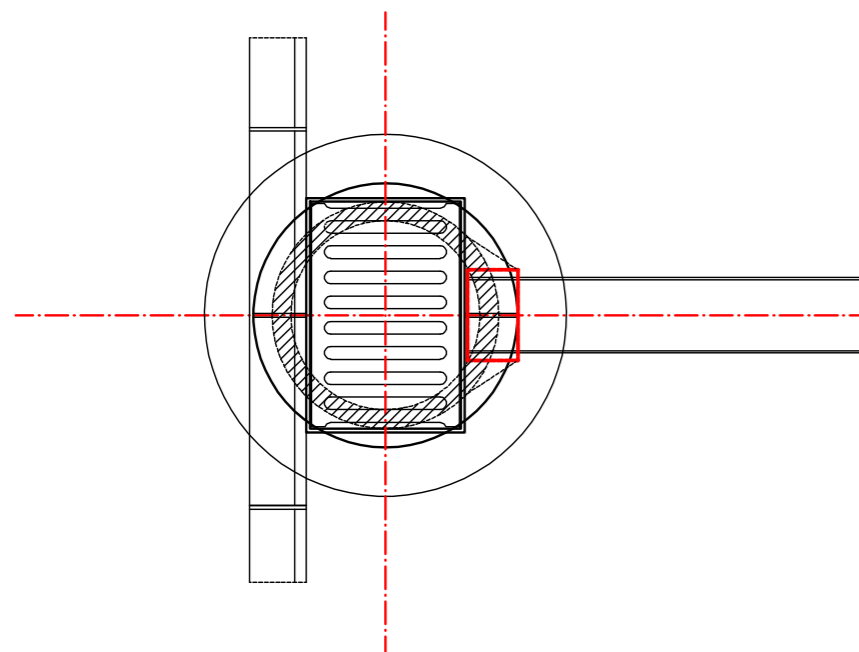
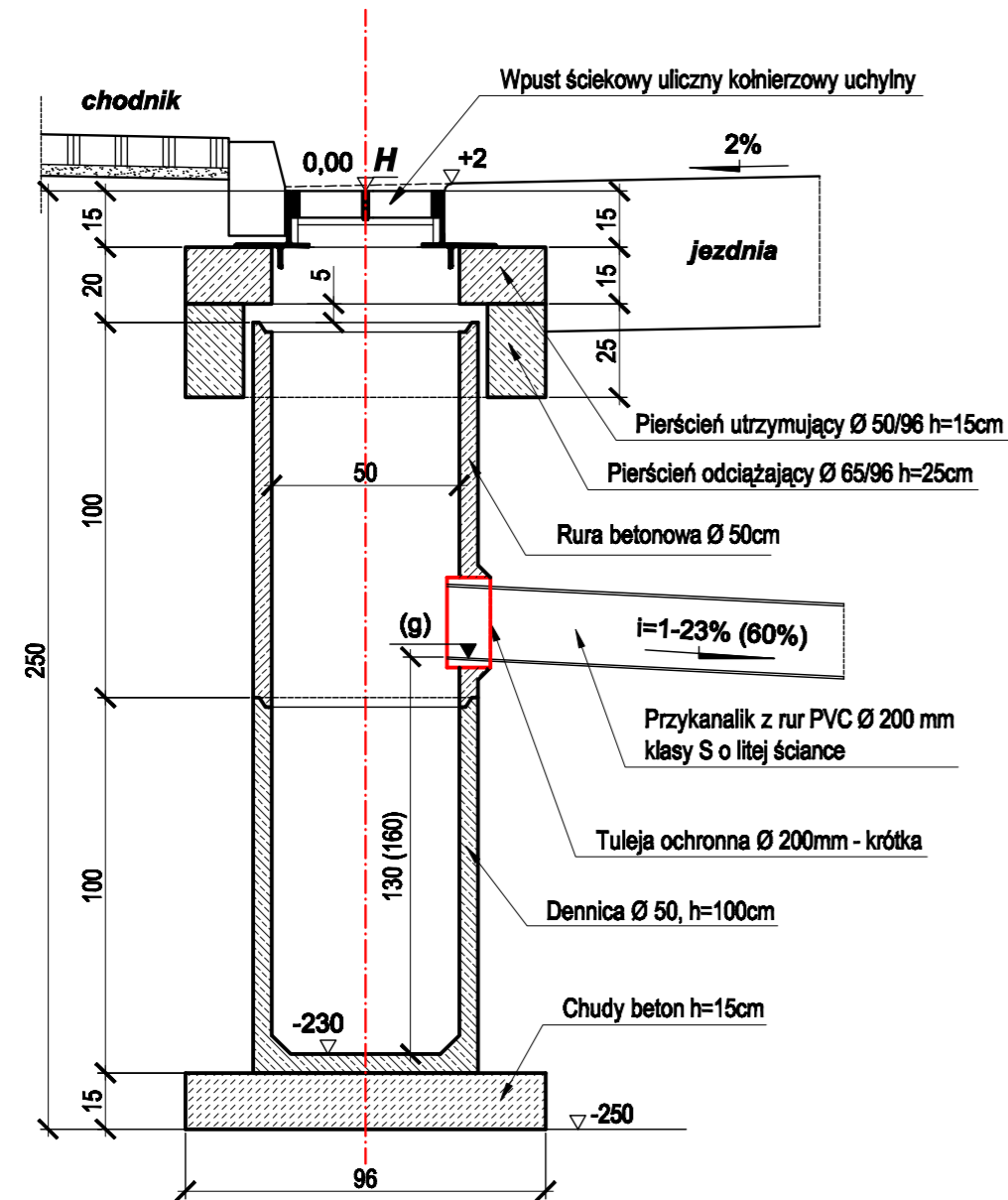


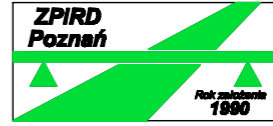
STUDZIENKA ŚCIEKOWA PREFABRYKOWANA 1:20 (cm)



ZESTAWIENIE WPUSTÓW I PRZYKANALIKÓW

STUDZ. ŚCIEKOWE Z WPUSTAMI			PRZYKANALIKI						KANALY			
Nr	Rzędna góry (wpustu) H	Wysokość osadnika m	Średnica mm, materiał	Długość m		Rzędna wylotu g	Rzędna wlotu do studni d	Spadek i %	Nr studni	Średnica kanału odpływowego mm	Rzędna dna (kinety) Ko	Wysokość dennicy h (mm)
				L	L1							
Wp1	81,99	1,60	200 PP	1,25	0,50	81,29	81,24	10	D1	300PP	81,14	800
Wp2	82,44	1,30	200 PP	1,75	1,00	81,44	81,40	4	D3	300PP	81,30	800
Wp3	83,15	1,30	200 PP	1,25	0,50	82,05	81,98	14	D4	300PP	81,88	800
Wp4	83,73	1,30	200 PP	1,25	0,50	82,73	82,56	34	D5	300PP	82,46	800
Wp5	84,00	1,30	200 PP	1,25	0,50	83,00	82,84	32	D6	300PP	82,74	800
Wp6	84,24	1,30	200 PP	1,25	0,50	83,24	83,13	22	D7	300PP	83,03	800
Wp7	84,52	1,30	200 PP	6,00	5,25	83,52	83,37	3	D8	300PP	83,27	800
Wp8	84,72	1,30	200 PP	1,75	1,00	83,72	83,61	6	D9	300PP	83,51	800
Wp9	84,96	1,30	200 PP	1,75	1,00	83,96	83,85	6	D10	300PP	83,75	800
Wp10	85,20	1,30	200 PP	1,75	1,00	84,20	84,09	6	D11	300PP	83,99	800
Wp11	85,44	1,30	200 PP	1,75	1,00	84,44	84,33	6	D12	300PP	84,23	800
Wp12	85,68	1,30	200 PP	1,75	1,00	84,68	84,57	6	D13	300PP	84,47	800
Wp13	85,92	1,30	200 PP	1,75	1,00	84,92	84,81	6	D14	300PP	84,71	800
Wp14	86,12	1,30	200 PP	1,75	1,00	85,12	85,05	4	D15	300PP	84,95	800
RAZEM			200 PP	26.25	15.75							

Beton: B25
Stal: Ø8 - 34GS
Izolacja zewnętrznych powierzchni rur dwukrotna "Abizolem" (R+P)

		ZAKŁAD PROJEKTOWANIA i REALIZACJI DRÓG mgr inż. Zenon Jurga 62-070 Dąbrowa ul. Leśna 26		
STADIUM:	PROJEKT BUDOWLANO-WYKONAWCZY		INWESTOR:	Gmina ŚREM
OBJEKT:	ULICA LEŚNA w NOCHOWIE gm. Śrem ETAP 2 - od km 0+285 do km 0+850		BRANŻA:	KANALIZACJA DESZCZOWA
PRZEDMIOT RYSUNKU:	STUDZIENKI ŚCIEKOWE		SKALA:	1:20
PROJEKTANT:	mgr inż. Zenon Jurga Uprawnienia budowlane do projektowania i kierowania robotami budowlanymi bez ograniczeń w specjalności: drogi Nr ewid. upr.: 186/73 WZDP Poznań		PODPIS:	DATA OPRAC.: 02.2009
SPRAWDZAJĄCY:	mgr inż. Jacek Holtzar Uprawnienia budowlane do projektowania i kierowania robotami budowlanymi bez ograniczeń w specjalności: drogi Nr ewid. upr.: 133/80 i 40/72 WZDP Poznań		PODPIS:	NR RYS.: 5.